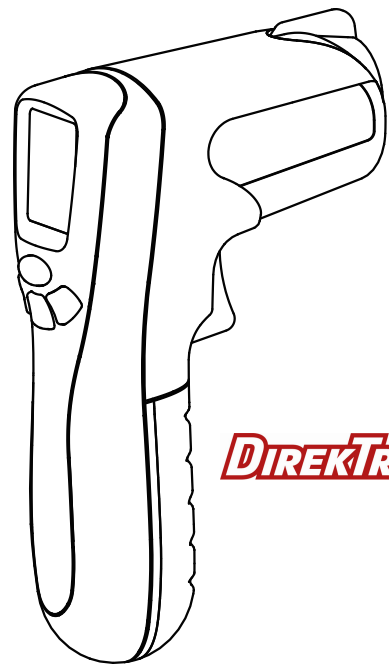


## Termómetro de infrarrojos sin contacto

### Manual de usuario



**DIREKTRONIK**



## Termómetro de infrarrojos sin contacto

### Descripción

El termómetro sin contacto detecta los rayos infrarrojos que emite un objeto. El instrumento concentra la energía infrarroja del objeto en un sensor a través de una lente, convierte la temperatura superficial en una señal eléctrica y un microprocesador calcula y muestra la temperatura medida en la pantalla LCD.

- Puntero láser de punto único.
- Pantalla retroiluminada.
- Visualización de temperatura actual y temperaturas MIN, MAX, PRO.
- Emisividad preajustada: 0.95

### Advertencias

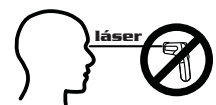
- Por favor, lea la siguiente información cuidadosamente antes de usar el termómetro. Si se utiliza de manera no especificada en este manual, la protección puede deteriorarse.
- No limpie el instrumento usando disolventes.
- Mantenga el instrumento limpio y retire el polvo de los orificios de detección.
- No apunte el puntero láser directamente a los ojos o indirectamente a través de superficies reflectantes.
- Láser: clase 2 <1mW/630-670nm.
- La radiación del láser está clasificada de acuerdo a la norma IEC 60825-1:2014-05 Seguridad de productos láser – Parte 1: Clasificación de los equipos y requerimientos.

### PRECAUCIÓN

**RADIACIÓN LÁSER- NO MIRE FIJAMENTE AL HAZ**  
EVITE LA EXPOSICIÓN- LA RADIACIÓN DEL LÁSER ES EMITIDA DESDE ESTA APERTURA  
Salida máx. <1mW, Longitud de onda 630-670nm, Producto láser clase 2

### ADVERTENCIA

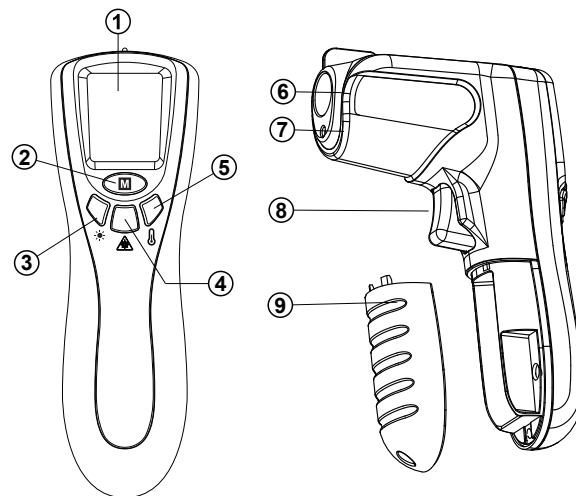
Radiación Láser- no mire fijamente al haz



01

## Termómetro de infrarrojos sin contacto

### Panel

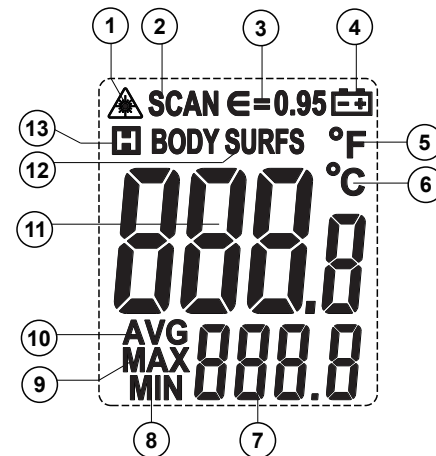


- |                             |                     |
|-----------------------------|---------------------|
| ① Pantalla                  | ⑥ Sensor            |
| ② Tecla de modo             | ⑦ Láser             |
| ③ Tecla de retroiluminación | ⑧ Gatillo           |
| ④ Teclas láser              | ⑨ Tapa de las pilas |
| ⑤ Tecla °C/°F               |                     |

02

## Termómetro de infrarrojos sin contacto

### Pantalla



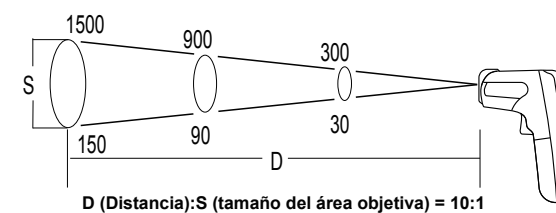
- |                             |                                  |
|-----------------------------|----------------------------------|
| ① Indicador láser           | ⑧ Valor mín.                     |
| ② Estado de escaneo         | ⑨ Valor máx.                     |
| ③ Emisividad                | ⑩ Valor promedio                 |
| ④ Indicador de batería baja | ⑪ Pantalla principal             |
| ⑤ Unidad °F                 | ⑫ Escaneo de superficie          |
| ⑥ Unidad C°                 | ⑬ Estado de retención de lectura |
| ⑦ Pantalla secundaria       |                                  |

03

## Termómetro de infrarrojos sin contacto

### Relación D:S

Unidad: mm



Asegúrese que el objeto es mayor que el área abarcada por el instrumento. Cuando más pequeño sea el objeto, más cerca se ha de situar de él. La relación entre distancia y área abarcada es de 10:1.

**DIREKTRONIK**

Direktronik AB tel. 08-52 400 700 www.direktronik.se

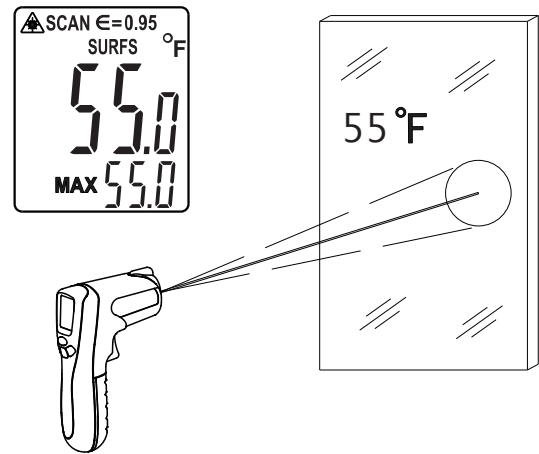
04

## Termómetro de infrarrojos sin contacto

### Funcionamiento del termómetro

• Para medir temperatura, presione y mantenga pulsado el gatillo. Suelte el gatillo para retener la lectura de temperatura en pantalla. El termómetro se apaga cuando no se detecta actividad durante 10 segundos.

- Presione la tecla **M** para alternar entre los valores MAX, MIN, PRO.
- Presione la tecla **▲** para activar el láser.
- Presione la tecla **☼** para encender o apagar la retroiluminación.
- Presione la tecla **°C/°F** para alternar entre °C y °F.

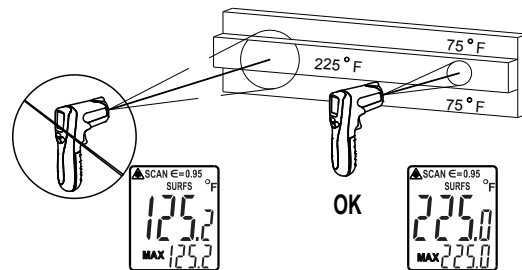


05

## Termómetro de infrarrojos sin contacto

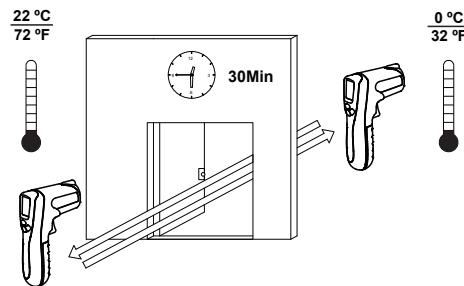
### Nota 1

Asegúrese que el objeto es más grande que el área abarcada por el termómetro.



### Nota 2

Quando la temperatura ambiente cambia bruscamente, debe esperar 30 minutos para compensar la temperatura del instrumento antes de su uso.

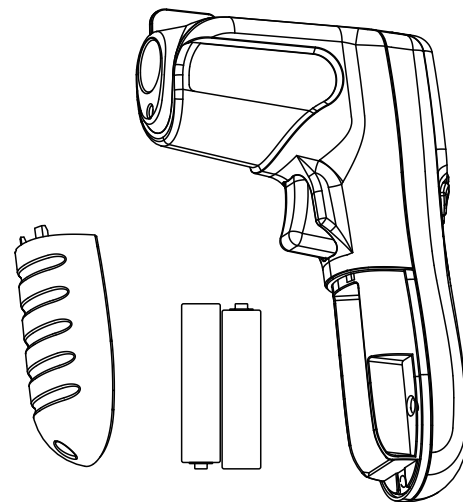


06

## Termómetro de infrarrojos sin contacto

### Nota 3

Quando la tensión de las pilas es baja y el símbolo de la batería aparece en pantalla, se deben cambiar las pilas.



### ADVERTENCIA

No mezcle pilas antiguas y nuevas. No mezcle pilas alcalinas, normales (carbono-zinc) o recargables (ni-cad, ni-mh, etc).

07

## Termómetro de infrarrojos sin contacto

### ESPECIFICACIONES

Rango de temperatura	-20°C – 500°C (-4°F – 932°F)		
Precisión: asumiendo una temperatura de funcionamiento ambiente (23°C ± 2°C ó 73°F ± 3°F)	-20°C - 0°C(±3°C) -4°F - 32°F(±5°F) 0°C - 500°C ±(2.0% de la lectura + 2°C) 32°F - 932°F(2.0% de la lectura + 3°F)		
Resolución óptica	10:1	Respuesta espectral	8 – 14 um
Repetibilidad	1°C	Tiempo de respuesta	Aprox. 1 s
Resolución	0.1°C/0.1°F	Emisividad	0.95
Rango de temperatura ambiente	0 – 40°C	Humedad relativa	10% - 90%
CE	Conforme a: EN61326 EN61010-1 EN60825-1	Láser	<1mW 630-670nm clase 2
ETL Intertek	Conforme a UL STD 61010-1, Certificado de acuerdo a CSA STD C22.2 No.61010-1	Dimensiones	143x99x47mm
Alimentación	2 pilas AAA 1.5V	Peso	Aprox. 160g

08

## Termómetro de infrarrojos sin contacto

**DIREKTRONIK**

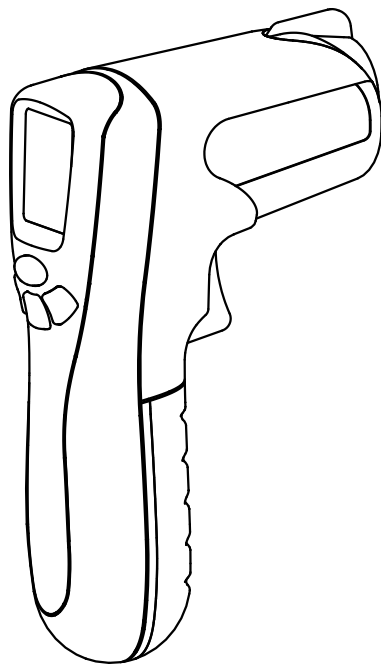
Direktronik AB tel. 08-52 400 700 www.direktronik.se



00-05-3949

# Infrared Thermometer

## User's Manual



# Infrared Thermometer

## Description

Noncontact Thermometer detects the infrared ray that an object emits. The instrument focuses infrared energy of the object onto a sensor through a lens, changes the surface temperature into electric signal, a microcomputer calculates and displays the measurement temperature on the LCD.

- Single-spot Laser Sighting
- Backlit Display
- Current Temperature Plus MIN, MAX, AVG Temperature Displays
- Preset Emissivity 0.95

## Warning

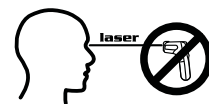
- Please read the following information carefully before using the meter. Protection is impaired if used in a manner not specified in this manual
- Do not clear the meter using solvents.
- Keep the instrument clean, and do not get dust into detecting hole.
- Do not point laser directly at eye or indirectly off reflective surfaces.
- Laser :class 2 <1mW/630-670nm
- Laser radiation is classified according to IEC 60825-1: 2014-05, Safety of laser products – Part 1: Equipment classification and requirements.

### CAUTION

**LASER RADIATION - DO NOT STARE INTO BEAM.**  
**AVOID EXPOSURE - LASER RADIATION IS EMITTED FROM THIS APERTURE.**  
 MAX OUTPUT<1mW, WAVELENGTH 630-670nm, CLASS 2 LASER PRODUCT

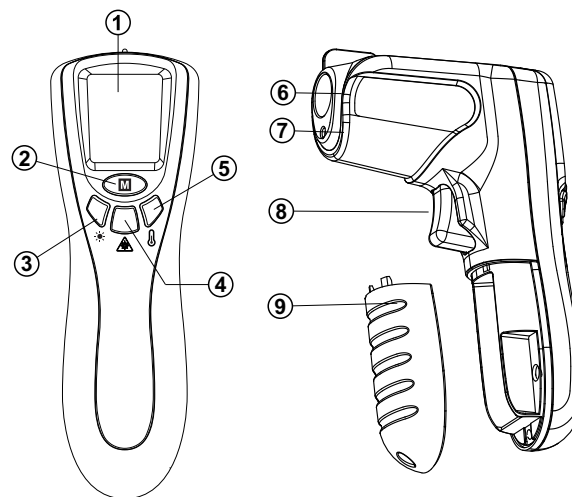
### WARNING

Laser radiation - when open do not stare into beam.



# Infrared Thermometer

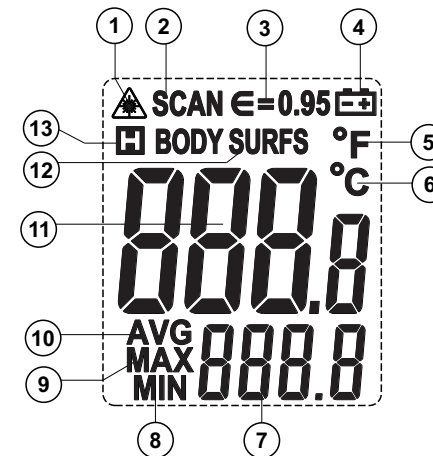
## Panel



- |                 |                 |
|-----------------|-----------------|
| ① Screen        | ⑥ Sensor        |
| ② Mode key      | ⑦ Laser         |
| ③ Backlight key | ⑧ Trigger       |
| ④ Laser key     | ⑨ Battery cover |
| ⑤ °C/°F key     |                 |

# Infrared Thermometer

## Display

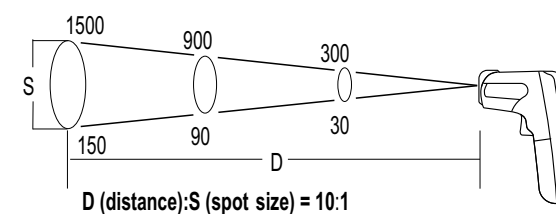


- |                     |                   |
|---------------------|-------------------|
| ① Laser indicator   | ⑧ Min value       |
| ② Scan status       | ⑨ Max value       |
| ③ Emissivity        | ⑩ Average value   |
| ④ Low battery       | ⑪ Primary display |
| ⑤ °F unit           | ⑫ Surface scan    |
| ⑥ °C unit           | ⑬ Hold status     |
| ⑦ Secondary display |                   |

# Infrared Thermometer

## D:S ratio

Unit: mm

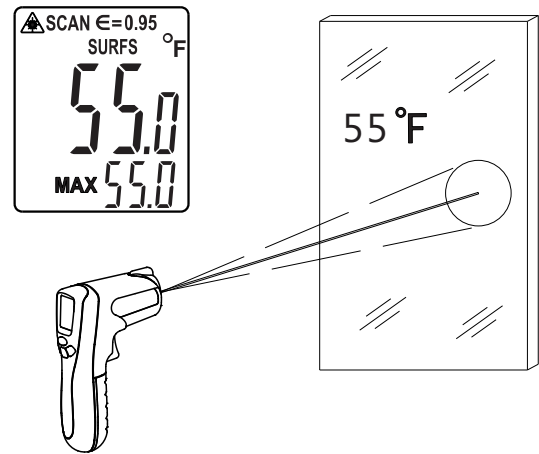


Make sure that the target is larger than the meter's visual spot size. The smaller the target, the closer you should be to it. The relationship between distance and spot size is 10:1

## Infrared Thermometer

### Operating Thermometer

- To measure temperature, pull and hold trigger. Release the trigger to hold a temperature reading. The meter turns off when no activity is detected for ten seconds.
- Press **M** key to toggle between the MAX, MIN, AVG value.
- Press **▲** key to Active the laser.
- Press **☀** key to light on or off the backlight.
- Press **°C/°F** key to switch between °C or °F.

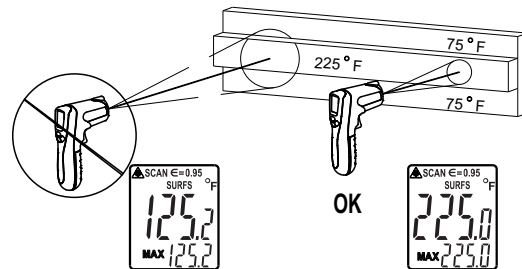


05

## Infrared Thermometer

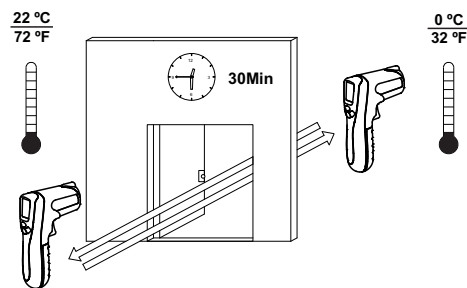
### Note1

Make sure that the target is larger than the meter's visual spot size



### Note2

When ambient temperature changes quickly, must wait 30 minutes to balance the temperature of the instrument before use.

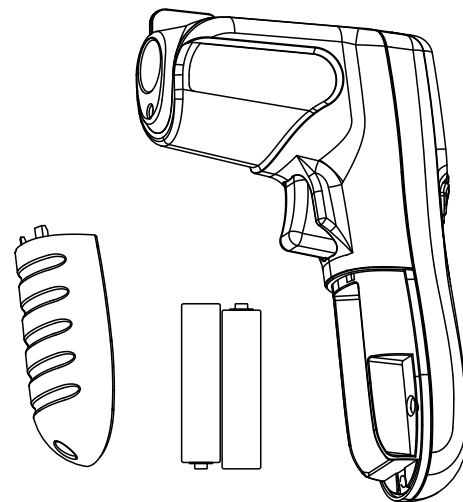


06

## Infrared Thermometer

### Note3

When the battery voltage is lower, the battery symbol appears, it indicates that we must change the battery.



### WARNING

Do not mix old and new batteries. Do not mix alkaline, standard (carbon-zinc), or rechargeable (ni-cad, ni-mh, etc) batteries.

07

## Infrared Thermometer

### Specifications

Temperature range	-20°C~500°C(-4°F~932°F)		
Accuracy: Assumes ambient Operating temperature (23°C ± 2°C or 73°F±3°F)	-20°C~0°C(±3°C) -4°F~32°F(±5°F) 0°C~500°C ±(2.0%rdg+2°C) 32°F~932°F(2.0%rdg+3°F)		
Optical resolution	10:1	Spectral response	8-14 um
Repeatability	1°C	Response time	Approx.1s
Resolution	0.1°C/0.1°F	Emissivity	0.95
Ambient Operating Range	0~40°C	Relative humidity	10%~90%
CE	Conforms to: EN61326 EN61010-1 EN60825-1	Laser	<1mW 630-670nm class2
ETL Intertek	CONFORMS TO UL STD 61010-1, CERTIFIED TO CSA STD C22.2 No.61010-1	Dimensions	143×99×47mm
Power	2x1.5V AAA	Weight	Approx.160g

08

## Infrared Thermometer

**DIREKTRONIK**

Direktronik AB tel. 08-52 400 700 www.direktronik.se

