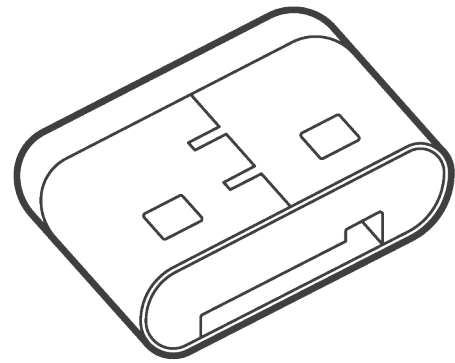


USB-C Port Lock (USB-C 포트락)

User Guide

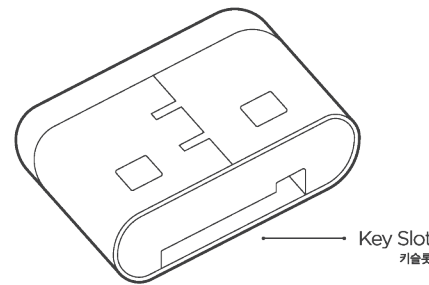


SMARTKEEPER
ESSENTIAL

USB-C Port Lock

This is a physical cybersecurity device that prevents unauthorized device access by physically blocking an unused USB Type C ports.
사용하지 않는 USB-C 포트를 물리적으로 차단하여 비인가된 기기의 접속을 방지하는 물리보안장치

① Environment



Key Slot
키슬롯

Component

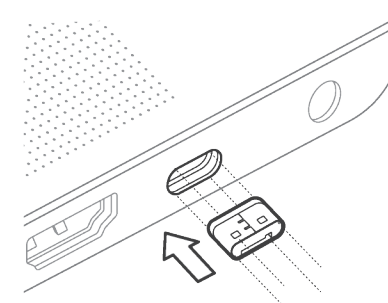


USB-C Port Lock

Specification	Width x Height x Length(Depth) : 8.3 x 2.5 x 6 mm (0.33 x 0.1 x 0.24 in) Weight : 0.2g (0.01oz)
---------------	--

Installation A - by Hand

설치방법 A - 손으로



①

The key slot in the USB-C Port Lock should be facing downwards. Insert the port lock by hand - taking note of proper alignment.

USB-C 포트락의 키슬롯이 아래쪽으로 향하게 하여 포트모양에 맞추어 포트락을 손으로 삽입합니다.

②

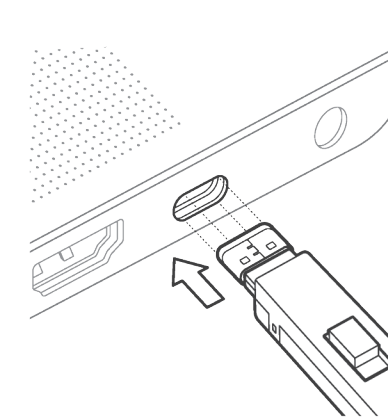
Installation is complete.
설치 완료

① Please Note

- The USB-C Port Lock is designed to work with ports that follow USB type C standards. Some products in the marketplace may have USB-C ports that do not follow the USB type C standard perfectly. If a port lock is hard to insert, forcing it may cause damage to the port.
- USB-C 포트락은 표준 규격을 따라 제작되지만, 간혹 제조사별로 포트의 규격이 다를 수 있습니다. 삽입이 되지 않는 포트에는 억지로 삽입하지 마십시오. 포트 파손의 원인이 될 수 있습니다.

Installation B - by Key

설치방법 B - 키를 이용하여 삽입



①

When in **Insert mode**, the key can be inserted into the port lock. Once the port lock has been properly aligned with the open port, press the key forward to install the port lock.

포트락의 하단 키슬롯에 **삽입모드**의 미니용키를 삽입하고, 키에 꽂힌 포트락을 USB-C 포트에 삽입합니다.

① Please Note

- Using the key for installation is helpful when space is limited.
- 손으로 설치하기에 너무 좁은 환경에서는, 키에 결합하여 설치하는 것이 더 편리할 수 있습니다.

②

When the port lock is fully inserted into the port, pull the key back and out to release it from the lock.

포트락이 완전히 포트에 설치되면, 키를 뒤로 당겨 포트락에서 키를 분리합니다.

Uninstall (Removal)

① Please Note

- Keys and locks are matched by color.
- 동일한 색의 키를 준비, 키의 버튼을 밀어 **삽입모드**로 변경

①

Insert the key into the key slot at the bottom of the port lock with the button on the key facing upward.
미니용키의 버튼이 뒷면을 향하게 하여 포트락 하단 키슬롯에 삽입합니다.

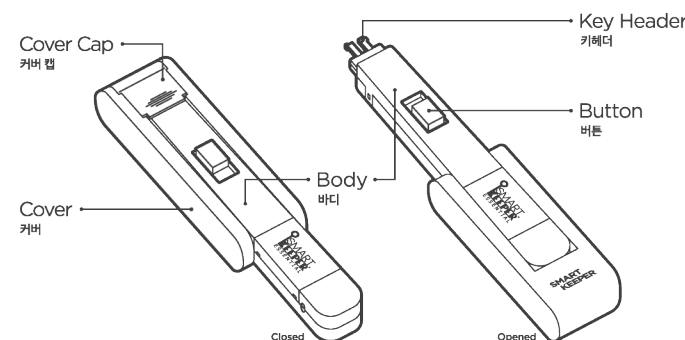
②

Press the button of the key backward to engage the lock and pull out the key.
삽입된 상태에서, 키의 버튼을 뒤로 당겨 **견인모드**로 전환하고, 키를 당겨 포트에서 포트락을 분리합니다.

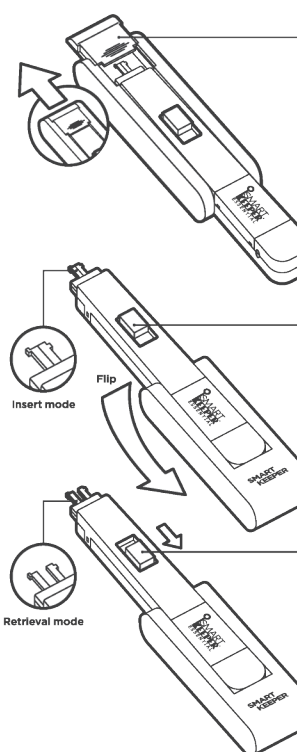
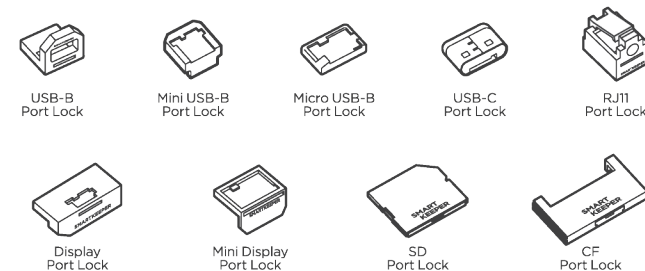
③

Press the button of the key forward to release the lock from the key.
키의 버튼을 위로 밀어올려 **해제모드**로 변환 후 포트락을 키에서 분리합니다.

SMARTKEEPER ESSENTIAL Lock Key Mini



Compatible products with Lock Key Mini



Step 1

Slide the cover open to expose the key header.
커버 캡을 위로 올려줍니다.

Step 2

After rotating the cover 180 degrees, close the cover cap to secure it.
커버를 뒤로 180도 돌린 후, 커버 캡을 닫아 고정시킵니다.

• Insert mode:

You can insert/release the key by pressing the button forward.

• 삽입/해제모드:

버튼을 올려 키를 락에 삽입 또는 해제할 수 있습니다.

Step 3

• Retrieval mode:

After the key has been inserted into the port lock, pull the button back to engage. Pull the key backward to remove the port lock.

• 견인모드:

삽입된 상태에서 버튼을 내리면, 키 헤더의 걸쇠가 락 내부에서 걸려 견인이 가능한 상태가 됩니다. 이 상태에서 고정된 키를 뒤로 당기면 락을 포트에서 견인할 수 있습니다.

① Please note

- Make sure the key is carefully and fully engaged before removing lock.
- For small products, installation by key is preferred.
- The key and locks are matched by color.

- 키는 삽입 방향이 있습니다. 방향에 유의하여 끝까지 삽입해주세요.
- 일부 제품은 키에 포트락을 꽂아 설치하는 것이 더 편리할 수 있습니다.
- 락 제품 해제시에는 동일한 색상의 키가 필요합니다.

SMARTKEEPER ESSENTIAL Product Line Up

Lock Key Basic	베이직 키	Lock Key Mini	미니용 키
USB Port Lock	USB 포트락	USB-B Port Lock	USB-B 포트락
USB Cable Lock	USB 케이블락	USB-C Port Lock	USB-C 포트락
Smart Data Blocker	USB 충전철펀더락	Mini USB-B Port Lock	Mini USB-B 포트락
Lockable Flash Drive	USB 메모리락	Micro USB-B Port Lock	Micro USB-B 포트락
Keyboard/Mouse Lock	키보드/마우스락	Display Port Lock	Display 포트락
RJ45 Port Lock	랜포트락	Mini Display Port Lock	Mini Display 포트락
LAN Cable Lock	랜케이블락	CF Port Lock	CF 포트락
Serial Port Lock	시리얼 포트락	SD Port Lock	SD 포트락
DVI Port Lock	DVI 포트락	RJ11 Port Lock	RJ11 포트락
Parallel Port Lock	패러럴 포트락		
Network Module Lock	네트워크 모듈락		
No key required	키 불필요 제품	Lock Key	락키
USB Closing Lock	USB 패쇄락	Lock Key Basic	베이직 키
PC Lock Combination	PC락(다이얼)	Lock Key Mini	미니용 키
Laptop Lock Combination	노트북락(다이얼)		

